




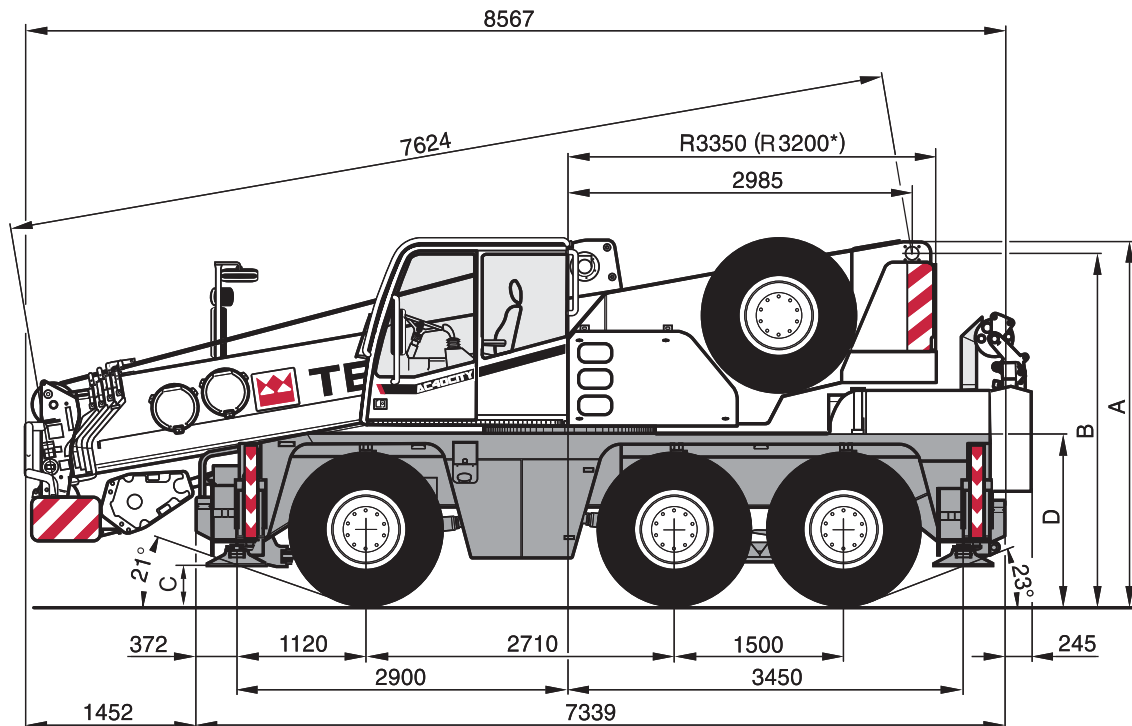
AC40city | All Terrain Crane 40t Capacity Class



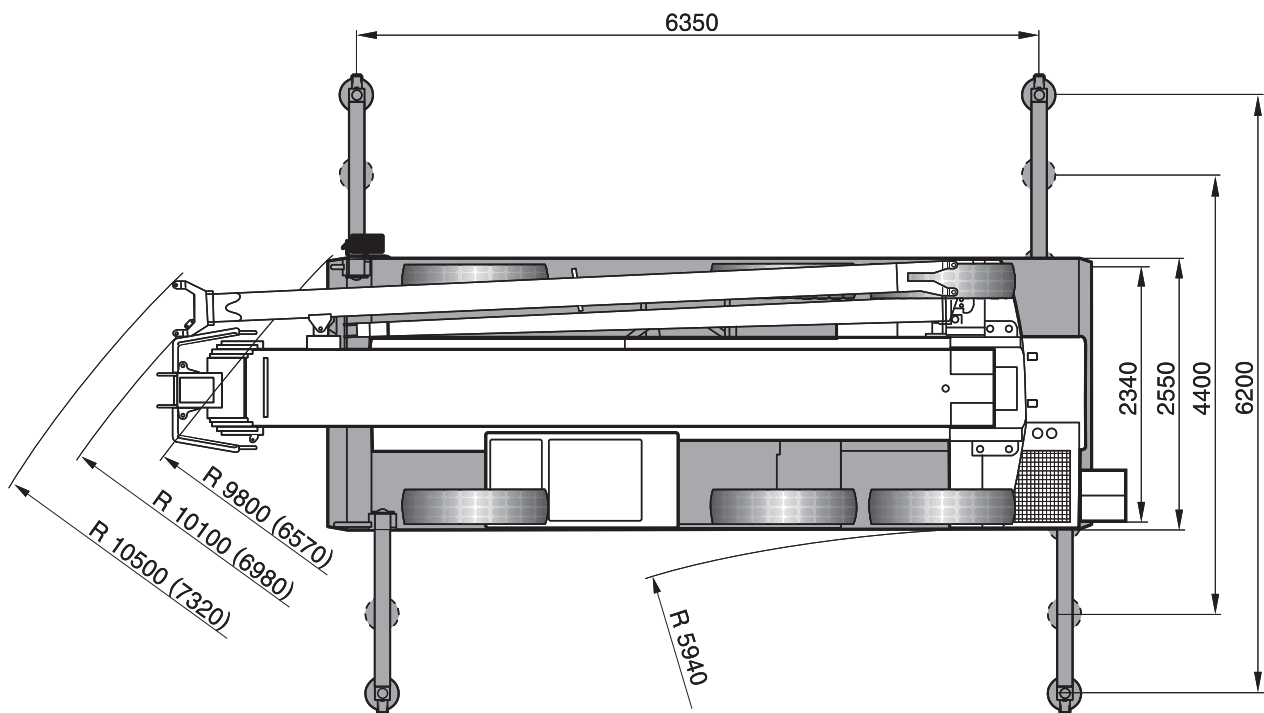
AC40city
ALL TERRAIN CRANE

DIMENSIONS · ABMESSUNGEN · ENCOMBREMENT · DIMENSIONI · DIMENSIONES

	Level · Niveau · Niveau · Alteze · Nivel	A	B	C	D
445/65 R 22.5	Road · Straße · Route Su strada · Carretera	3085	2975	240	1380
385/95 R 25 445/80 R 25		3195	3085	340	1490
445/65 R 22.5	Lowered · Abgelassen · Rabaissée Suspensione abbassata	2995	2885	140	1290
385/95 R 25 445/80 R 25	Suspension baja	3115	3005	260	1410

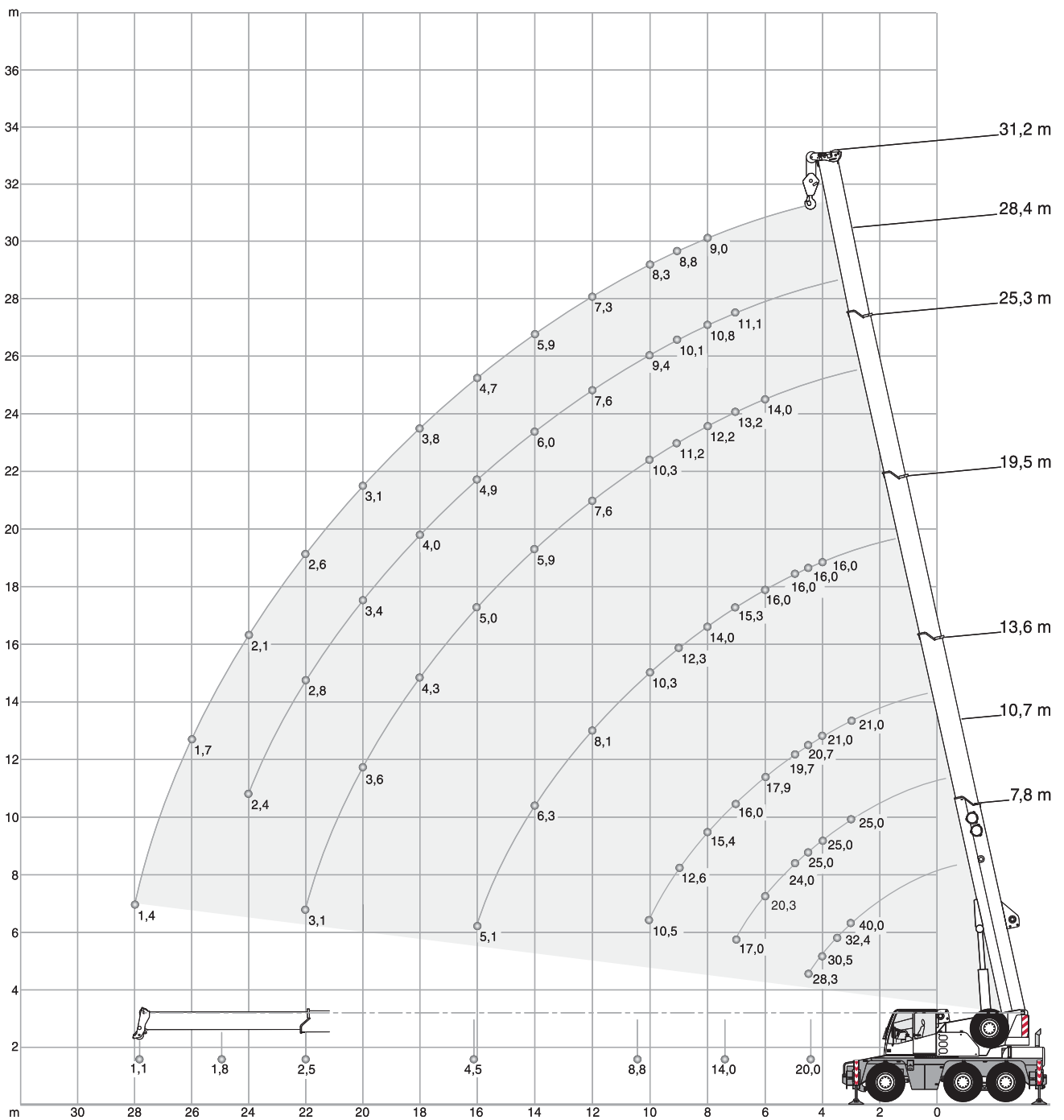


* Option · Option · En option · Opzione · Opcion




() with independent rear axle steering
 mit unabhängiger Hinterachslenkung
 avec direction indépendante de l'essieu arrière
 con sterzo indipendente assi posteriori
 con dirección independiente en ejes traseros

HA







HA

 6,35 m x 6,20 m

360°




ISO

		7,8	10,7	13,6	19,5	25,3	28,4	31,2
m	t	t	t	t	t	t	t	t
3	40,0 (0°)	-	-	-	-	-	-	-
3	34,3	25,0	21,0	-	-	-	-	-
3,5	32,4	25,0	21,0	-	-	-	-	-
4	30,5	25,0	21,0	16,0	-	-	-	-
4,5	28,3	25,0	20,7	16,0	-	-	-	-
5	-	24,0	19,7	16,0	-	-	-	-
6	-	20,3	17,9	16,0	14,0	-	-	-
7	-	17,0	16,0	15,3	13,2	11,1	-	-
8	-	-	15,4	14,0	12,2	10,8	9,0	-
9	-	-	12,6	12,3	11,2	10,1	8,8	-
10	-	-	10,5	10,3	10,3	9,4	8,3	-
12	-	-	-	8,1	7,6	7,6	7,3	-
14	-	-	-	6,3	5,9	6,0	5,9	-
16	-	-	-	5,1	5,0	4,9	4,7	-
18	-	-	-	-	4,3	4,0	3,8	-
20	-	-	-	-	3,5	3,4	3,1	-
22	-	-	-	-	3,0	2,8	2,6	-
24	-	-	-	-	-	2,3	2,1	-
26	-	-	-	-	-	-	1,7	-
28	-	-	-	-	-	-	1,4	-
30	-	-	-	-	-	-	-	-
 0°	20,0	14,0	8,8	4,5	2,5	1,8	1,1	-

 6,35 m x 4,40 m

360°

ISO

		7,8	10,7	13,6	19,5	25,3	28,4	31,2
m	t	t	t	t	t	t	t	t
3	34,3	25,0	21,0	-	-	-	-	-
3,5	31,2	25,0	21,0	-	-	-	-	-
4	28,3	25,0	21,0	16,0	-	-	-	-
4,5	23,8	23,0	20,7	16,0	-	-	-	-
5	-	18,4	18,0	16,0	-	-	-	-
6	-	13,0	14,4	14,2	13,6	-	-	-
7	-	9,8	11,1	11,4	10,9	10,8	-	-
8	-	-	8,9	9,2	8,7	8,8	8,8	-
9	-	-	7,3	7,6	7,7	7,4	7,2	-
10	-	-	6,2	6,4	6,5	6,3	6,1	-
12	-	-	-	4,8	4,9	4,7	4,5	-
14	-	-	-	3,7	3,8	3,6	3,4	-
16	-	-	-	3,0	3,0	2,8	2,7	-
18	-	-	-	-	2,5	2,3	2,1	-
20	-	-	-	-	2,1	1,8	1,7	-
22	-	-	-	-	1,7	1,5	1,3	-
24	-	-	-	-	-	1,2	1,0	-
26	-	-	-	-	-	-	0,8	-
28	-	-	-	-	-	-	0,6	-
 0°	20,0	7,0	5,2	2,5	1,5	0,8	-	-